



WYŁĄCZNIK BEZKONTAKTOWY LMZ

412001.

Wyłącznik bezkontaktowy LMZ-M 5M

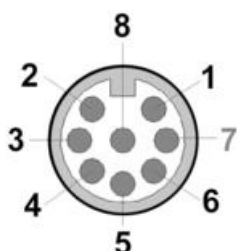
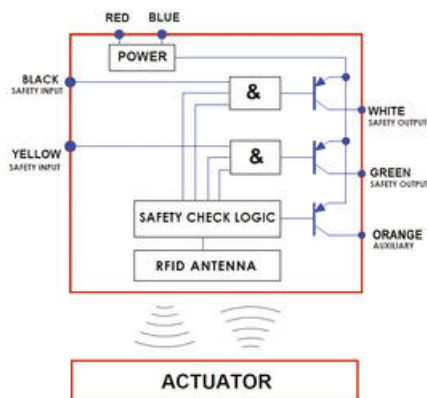
- Kodowanie RFID
- Wskaźnik 3 x LED
- Zakres przełączania 12 mm
- Obudowa ze stali nierdzewnej
- Możliwość łączenia do 30 wyłączników w szeregu



OPIS PRODUKTU

Wyłącznik bezkontaktowy LMZ z RFID wykonany ze stali nierdzewnej o dużej tolerancji, który nadaje się do wszystkich zastosowań przemysłowych. Posiada on 2 wyjścia bezpieczeństwa OSSD, PNP oraz jedno sygnałowe PNP. Wyłącznik ten ma stopień ochrony IP69K i jest odporny na mycie ciśnieniowe. Wyłącznik LMZ jest także dostępny z unikalnym kodowaniem. Sprawia to, że nie jest możliwe manipulowanie przy wyłączniku z innym aktywatorem niż oryginalny i w ten sposób obejście funkcji bezpieczeństwa. Wyjścia bezpieczne są aktywne tak długo jak wyłącznik i aktywator pozostają blisko siebie (klapa/bramka zamknięta).

PODŁĄCZENIE



PIN

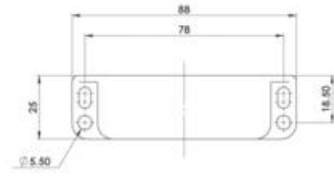
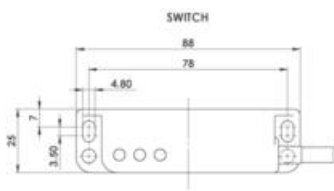
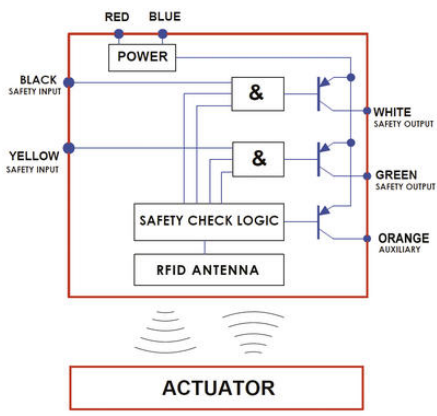
Kolor kabla

Sygnal

2	Czerwony	+24VDC
3	Niebieski	0VDC
7	Czarny	Wejście 2
1	Biały	Wyjście 2
4	Żółty	Wejście 1
6	Zielony	Wyjście 1
5	Brązowy	NA
8	Pomarańczowy	Wyjście sygnałowe

SPECYFIKACJA TECHNICZNA

Częstotliwość przełączania	1 Hz max
Długość przewodu	5 m
Dopuszczenia	ISO 14119, EN60947-5-1, EN60204-1, ISO 13849-1, EN62061, UL 508
Kategoria bezpieczeństwa	4
Kodowanie	RFID
Maks. prąd	24Vdc 0.2A
Materiał: obudowa	Stal nierdzewna 316
Montaż	2 x M4
Opcje wykonania	Kodowanie standardowe
PL	e acc. EN ISO13849-1
Podłączenie	Kabel 5 m
Prąd minimalny	1mA
Przekrój przewodu	0,25 mm ²
SIL	3 acc. IEC62061
Stopień ochrony IP	IP67, IP69K
Strefa działania	8mm załączenie, 20mm wyłączenie
Temperatura pracy	-25°C ... +55°C
Typ kabla	PVC 8-żyłowy
Wbudowana dioda LED	Tak
Wyświetlacz LED	3 x LED
Zalecany odstęp	5 mm
Zestyki	2 x OSSD, PNP



ACTUATOR